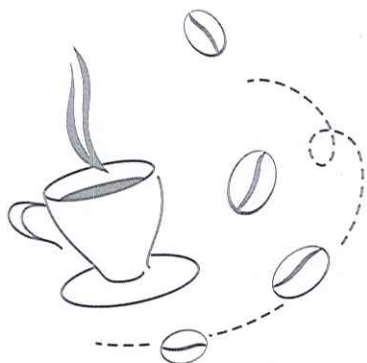




Domédia



F CAFETIÈRE ÉLECTRIQUE
Notice d'utilisation

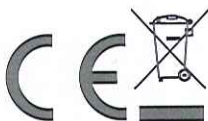
PL ELEKTRYCZNY
EKSPRES DO KAWY
Instrukcja obsługi

P CAFETEIRA ELÉTRICA
COM FILTRO
Manual de utilização



REF : CM2072 230 V ~ 50 Hz - 1000 W

- F** Lire attentivement ces instructions avant la première utilisation, puis conserver cette notice.
PL Przed pierwszym użyciem prosimy uważnie przeczytać instrukcję, a dokument zachować na przyszłość.
P Leia atentamente estas instruções antes da primeira utilização e conserve-as para futura consulta.



F CAFETIÈRE ÉLECTRIQUE

Notice d'utilisation P. 4-9

**PL ELEKTRYCZNY
EKSPRES DO KAWY**

Instrukcja obsługi Str. 10-16

**P CAFETEIRA ELÉTRICA
COM FILTRO**

Manual de utilização P. 17-23

Afin d'éviter des dégâts provoqués par une utilisation incorrecte, veuillez lire attentivement ce mode d'emploi avant de brancher l'appareil sur le secteur. Veuillez tenir compte tout particulièrement des consignes de sécurité.

CONSIGNES DE SÉCURITÉ

Cet appareil peut être utilisé par des enfants âgés d'au moins 8 ans, à conditions qu'ils bénéficient d'une surveillance ou qu'ils aient reçu des instructions quant à l'utilisation de l'appareil en toute sécurité et qu'ils comprennent bien les dangers encourus. Le nettoyage et l'entretien par l'utilisateur ne doivent pas être effectués par des enfants, à moins qu'ils ne soient âgés de plus de 8 ans et qu'ils soient sous la surveillance d'un adulte. Conserver l'appareil et son câble hors de portée des enfants âgés de moins de 8 ans.

Cet appareil peut être utilisé par des personnes dont les capacités physiques, sensorielles ou mentales sont réduites ou dont l'expérience ou les connaissances ne sont pas suffisantes, à condition qu'ils bénéficient d'une surveillance ou qu'ils aient reçu des instructions quant à l'utilisation de l'appareil en toute sécurité et en comprennent bien les dangers potentiels.

Les enfants ne doivent pas utiliser l'appareil comme un jouet.

1- Lisez attentivement la notice avant la première utilisation de votre appareil.

2- Avant d'utiliser l'appareil, vérifiez que la tension du réseau correspond bien à celle de l'appareil.

3- Ne laissez jamais votre appareil sans surveillance lorsque celui-ci

est en marche.

4- Vérifiez de temps en temps si le cordon n'est pas endommagé. N'utilisez pas votre appareil si le cordon ou l'appareil lui-même est endommagé de quelque façon que ce soit.

5- Utilisez l'appareil uniquement pour des usages domestiques et

de la manière indiquée dans la notice.

6- Ne plongez jamais l'appareil dans l'eau ou dans tout autre liquide ni pour son nettoyage ni pour toute autre raison. Ne le mettez jamais au lave vaisselle.

7- N'utilisez pas l'appareil près de sources de chaleur.

8- Si le câble est endommagé, il doit être remplacé par le fabricant, son service après-vente ou des personnes de qualification similaire, afin d'éviter tout danger.

9- La prise doit être retirée avant de nettoyer l'appareil.

10- Toute réparation doit être réalisée par le fabricant, son service après-vente ou des personnes de qualification similaire, afin d'éviter tout danger.

11- Veillez à ne pas utiliser l'appareil à l'extérieur et entreposez-le dans un endroit sec.

12- Ne pas utiliser des accessoires non recommandés par le fabricant, cela peut présenter, un danger pour l'utilisateur et risque

d'endommager l'appareil.

MISE EN GARDE : Une mauvaise utilisation peut entraîner des risques de blessures.

13- Ne déplacez jamais l'appareil en tirant sur le câble. Veillez à ce que le cordon d'alimentation ne puisse être accidentellement accroché et ce, afin d'éviter toute chute de l'appareil. Evitez d'enrouler le cordon autour de l'appareil et ne le tordez pas.

14- Posez cet appareil sur une table ou un support suffisamment stable pour éviter sa chute.

15- Veillez à n'utiliser que de l'eau fraîche (potable) et froide (tempérée). Ne pas utiliser l'eau contenue dans des baignoires, lavabos ou autres récipients.

MISE EN GARDE : Eviter tout débordement sur le connecteur.

16- N'utilisez cet appareil que si la verseuse ne présente aucune fêlure. N'utilisez cette verseuse que sur cet appareil. Manipulez cette verseuse avec beaucoup de soin car le verre est fragile.

17- Veuillez laisser refroidir

votre appareil avant nettoyage, avant rangement ou avant remplissage. L'appareil doit donc être inévitablement à l'arrêt pour le remplir d'eau.

18- Lors du remplissage, veillez à ne pas dépasser le repère "max."

19- Veillez à ce que le cordon n'entre pas en contact avec des surfaces chaudes de l'appareil.

20- Ne pas toucher les surfaces chaudes de l'appareil (attention, le plateau qui supporte la verseuse en est une !), ne manipulez que les parties en matière plastique, faites usage de la poignée pour prendre la verseuse.

21- Attention de ne pas vous brûler avec la vapeur qui s'échappe au-dessus du filtre à café.

22- Lors d'un éventuel détartrage, ne faites usage que d'eau vinaigrée ou de produit spécialement étudié pour le détartrage de cafetière. N'utilisez pas d'ammoniac ou toute autre substance qui pourrait nuire à

votre santé.

23- Ne mettez rien d'autre que du café moulu dans le filtre à café.

24- Ne faites pas fonctionner votre cafetière sans eau. Si votre cafetière est programmable, veillez à ne pas oublier de mettre de l'eau avant même la programmation.

25- Ne placez jamais la verseuse vide (ou presque vide) sur la plaque chauffante lorsque la cafetière fonctionne, ou sur toutes autres surfaces chaudes.

26- N'oubliez jamais que la température du café préparé est très élevée. Manipulez votre verseuse avec précaution afin d'éviter toute éclaboussure.

27- Débranchez l'appareil en cas d'inutilisation prolongée ou pendant toute opération de nettoyage.

28-  ATTENTION : Les surfaces sont de nature à chauffer pendant l'utilisation.

29- La surface de l'élément chauffant présente une chaleur

résiduelle après utilisation.

30- Cet appareil est destiné à être utilisé dans des applications domestiques et analogues telles que :

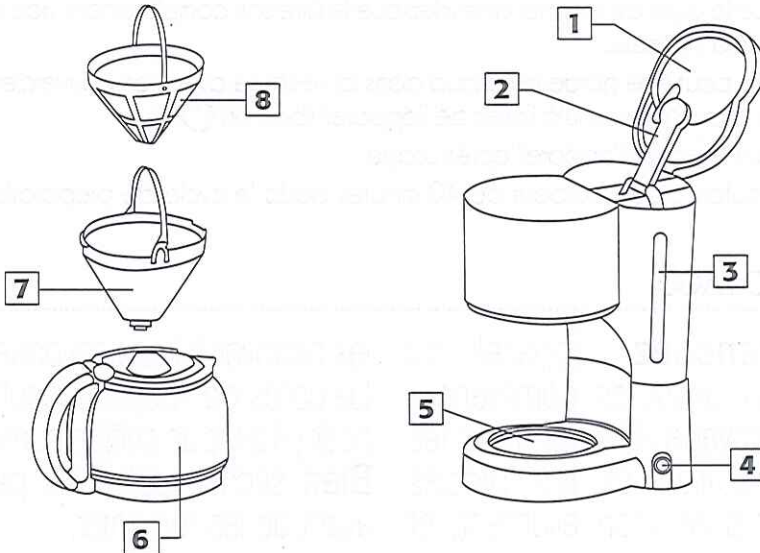
- des coins cuisines réservés au personnel dans des magasins, bureaux et autres environnements professionnels ;
- des fermes ;
- l'utilisation par les clients

des hôtels, motels et autres environnements à caractère résidentiel ;

-des environnements du type chambres d'hôtes.

31- Les détails pour nettoyer les surfaces en contact avec les aliments figurent dans les paragraphes ci-après

DESCRIPTION DE L'APPAREIL



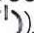


- | | | | |
|----------------------------|--------------------|--------------------------------|---------------------------|
| 1 Couvercle | 2 Diffuseur | 3 Jauge réservoir d'eau | 4 Interrupteur |
| 5 Plaque chauffante | 6 Verseuse | 7 Porte-filtre | 8 Filtre permanent |

PREMIÈRE UTILISATION

Avant la première utilisation, laver tous les accessoires avec de l'eau savonneuse et faire fonctionner une fois l'appareil avec le réservoir d'eau rempli puis jeter l'eau utilisée. Répétez cette opération plusieurs fois.

POUR FAIRE LE CAFÉ

- Versez la quantité d'eau désirée dans le réservoir. Le nombre de tasses est indiqué par la jauge. Ne pas dépasser le niveau Max.
- Mettre un filtre papier dans le porte-filtre et remplissez-le avec la quantité de café moulu désirée.
- Insérer la verseuse sur la plaque chauffante.
- Mettre la cafetière en marche (bouton ). Le bouton marche/arrêt s'allume. A tout moment, le processus peut être interrompu, en appuyant à nouveau sur le bouton . Le bouton s'éteint.
- Lorsque le café est terminé, attendez que le filtre soit complètement vide avant de retirer la verseuse.
- Le café peut être gardé au chaud dans la verseuse avec son couvercle sur la plaque chauffante jusqu'à l'arrêt de l'appareil (bouton ).
- Toujours éteindre l'appareil après usage.
- Arrêt automatique au bout de 40 minutes après le cycle de préparation du café.

NETTOYAGE

Débranchez l'appareil du secteur avant de commencer le nettoyage. Enlever tous les accessoires et les pièces détachables manuellement, et les nettoyer à l'eau savonneuse. Le corps de l'appareil peut être nettoyé avec un chiffon humide. **Bien** sécher toutes les parties avant de les remonter.

NE JAMAIS IMMERGER LA CAFETIÈRE, LE CORDON OU LA PRISE DANS DE L'EAU

DÉTARTRAGE

Votre cafetière doit être détartrée régulièrement. Pour cela, nous vous recommandons de faire fonctionner la cafetière avec le réservoir rempli de 2 tasses de vinaigre blanc et d'eau. Effectuer deux fois cette opération puis rincer la cafetière en faisant passer 2 fois le volume d'eau du réservoir.

GARANTIE

Cet appareil est garanti 1 an à compter de sa date de vente par le distributeur sur présentation de la preuve d'achat (ticket de caisse ou facture datés).

Cette garantie couvre la main-d'œuvre et les pièces détachées.

Sont exclus de la garantie :

- Tout dommage consécutif à une utilisation impropre de l'appareil

(usage professionnel non autorisé).

- Les dégâts provoqués par le branchement de cet appareil sur une tension non conforme à celle préconisée (230 V ~ 50Hz), toute intervention réalisée en dehors du réseau d'après-vente du distributeur.



Cet appareil ne doit pas être éliminé avec les ordures ménagères mais orienté vers les points de collecte mis à votre disposition. Il peut présenter un danger pour l'environnement.

Aby uniknąć uszkodzeń spowodowanych niewłaściwym użyciem, przed podłączeniem urządzenia do zasilania prosimy uważnie przeczytać niniejszą instrukcję obsługi. Szczególną uwagę prosimy zwrócić na zalecenia dotyczące bezpieczeństwa.

ZALECENIA DOTYCZĄCE BEZPIECZEŃSTWA

Urządzenie może być wykorzystywane przez dzieci w wieku co najmniej 8 lat pod warunkiem, że pozostają one pod stałym nadzorem osoby dorosłej, która przekazała im niezbędne informacje dotyczące prawidłowej obsługi urządzenia i rozumieją zagrożenia, którym mogą podlegać. Czyszczenie i konserwacja urządzenia nie mogą być wykonywane przez dzieci w wieku poniżej 8 lat i bez nadzoru osób dorosłych. Urządzenie i jego przewód zasilający powinny zawsze znajdować się w miejscu niedostępnym dla dzieci w wieku poniżej 8 lat.

Niniejsze urządzenie może być używane przez osoby o ograniczonych zdolnościach fizycznych, sensorycznych lub umysłowych, bądź nieposiadające doświadczenia lub wiedzy, tylko wtedy, gdy osoba odpowiedzialna za ich bezpieczeństwo nadzoruje ich czynności związane z używaniem urządzenia lub udzieliła im wcześniej wskazówek dotyczących jego bezpiecznej obsługi i rozumieją wynikające z tego niebezpieczeństwo. Nie należy pozwalać, aby dzieci bawiły się urządzeniem.

1- Przed pierwszym użyciem urządzenia należy uważnie przeczytać instrukcję.

2- Przed użyciem urządzenia, należy upewnić się, że napięcie sieciowe odpowiada napięciu urządzenia.

3- Nie wolno pozostawiać

urządzenia bez nadzoru, dopóki jest włączone.

4- Sprawdzać co pewien czas, czy przewód zasilający nie jest uszkodzony. Nie należy używać urządzenia, jeśli przewód lub samo urządzenie są w jakikolwiek sposób uszkodzone.

5- Urządzenie przeznaczone jest wyłącznie do użytku domowego, należy je używać w sposób opisany w instrukcji.

6- Nie wolno zanurzać urządzenia w wodzie ani jakiegokolwiek innej cieczy, zarówno w celu umycia, jak i z innych powodów. Nigdy nie umieszczać go w zmywarce.

7- Urządzenie nie powinno być używane w pobliżu źródeł ciepła.

8- Dla zapewnienia bezpieczeństwa, w przypadku uszkodzenia przewodu zasilającego musi on zostać wymieniony na nowy przez producenta, jego autoryzowany punkt serwisowy lub inną osobę posiadającą odpowiednie kwalifikacje.

9- Przed czyszczeniem urządzenia należy wyjąć wtyczkę z gniazdka.

10- Ze względu na bezpieczeństwo, wszelkie naprawy należy powierzać producentowi, autoryzowanemu punktowi serwisowemu lub innej osobie posiadającej odpowiednie

kwalifikacje.

11- Urządzenie nie może być używane na zewnątrz i należy je przechowywać w suchym miejscu.

12- Nie korzystać z akcesoriów, które nie są zalecane przez producenta, gdyż mogłoby to stworzyć zagrożenie dla użytkownika i ryzyko uszkodzenia urządzenia.

OSTRZEŻENIE: Nieprawidłowe użycie może spowodować ryzyko obrażeń ciała.

13- Nigdy nie ciągnąć za przewód podczas przenoszenia urządzenia. Należy uważać, aby przewód zasilający nie został przypadkowo zakleszczony, aby zapobiec przewróceniu się urządzenia. Nie owijać przewodu zasilającego wokół urządzenia ani nie skręcać go.

14- Ustawić urządzenie na stole lub dostatecznie stabilnej podstawie uniemożliwiającej jego przewrócenie się.

15- Pamiętać, aby używać

wyłącznie wody świeżej (pitnej) i zimnej (o umiarkowanej temperaturze). Nie stosować wody znajdującej się w wannach, umywalkach ani innych naczyniach.

OSTRZEŻENIE: Unikać rozlania wody w okolicy złącza.

16- Nienależy używać urządzenia, jeżeli jego dzbanek jest w jakikolwiek sposób uszkodzony. Dzbanek może być używany jedynie w tym urządzeniu. Podczas posługiwania się dzbankiem należy zachować ostrożność, ponieważ szkło jest delikatne.

17- Przed czyszczeniem, umieszczeniem w miejscu przechowywania lub przed napełnieniem, należy poczekać, aż urządzenie ostygnie. Urządzenie musi zatem koniecznie być wyłączone przy napełnianiu go wodą.

18- Podczas napełniania urządzenia wodą nie należy przekraczać poziomu oznaczonego „max.”.

19- Należy dopilnować, aby przewód nie dotykał gorących powierzchni urządzenia.

20- Nie dotykać gorących powierzchni urządzenia (uwaga: płyta znajdująca się pod dzbankiem nagrzewa się do wysokiej temperatury!). Dotykać jedynie części plastikowych, a do przenoszenia dzbanka zawsze używać uchwytu.

21- Należy uważać, aby nie oparzyć się parą, która wydostaje się powyżej filtra do kawy.

22- Podczas ewentualnego usuwania kamienia, stosować wyłącznie wodę z octem lub środek przeznaczony do czyszczenia kamienia w ekspresach do kawy. Nie używać amoniaku lub jakiegokolwiek innej substancji, która mogłaby stanowić zagrożenie dla zdrowia użytkownika.

23- Nie należy umieszczać w filtrze żadnych innych produktów niż zmielona kawa.


24- Nie uruchamiać ekspresu do kawy bez wody. Jeżeli Państwa

ekspres do kawy posiada funkcję programowania, należy pamiętać o tym, aby nalać wody jeszcze przed rozpoczęciem programowania.

25- Nigdy nie ustawiać pustego (lub prawie pustego) dzbanka na płycie grzewczej podczas pracy ekspresu ani też na żadnych innych gorących powierzchniach.

26- Należy pamiętać, że temperatura przygotowywanej kawy jest bardzo wysoka. Używać dzbanka w sposób ostrożny, aby uniknąć jakiegokolwiek rozpryskiwania.

27- Urządzenie należy odłączyć od zasilania, jeśli nie będzie używane przez dłuższy czas oraz przed przystąpieniem do czyszczenia.

28-  UWAGA: Powierzchnie nagrzewają się podczas użytkowania.

29- Powierzchnie elementów grzejnych pozostają gorące po wyłączeniu.

30- To urządzenie jest

przeznaczone do użytku w gospodarstwach domowych oraz do analogicznych zastosowań, takich jak:

- pomieszczenia kuchenne przeznaczone dla personelu w sklepach, biurach lub w innym otoczeniu zawodowym;

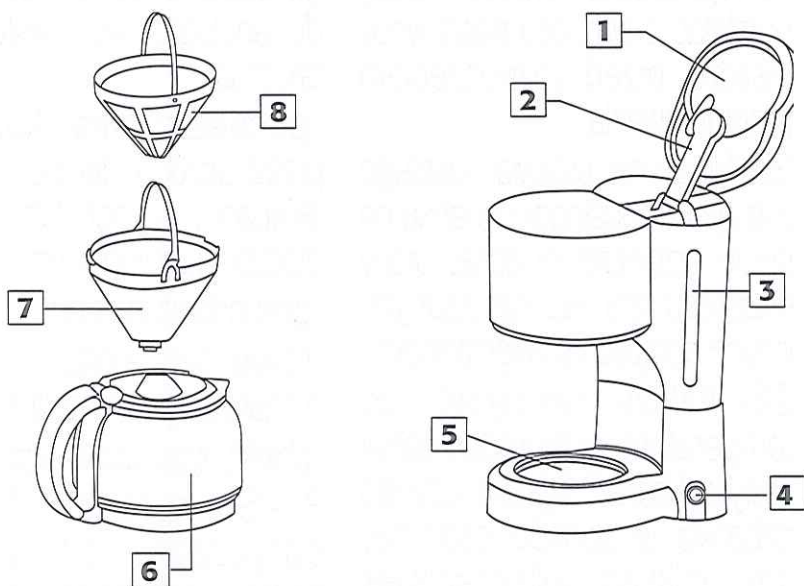
- gospodarstwa rolne;

- hotele, motele oraz inne obiekty o charakterze mieszkalnym;

- obiekty typu „pokoje gościnne”.

31- Szczegółowe informacje dotyczące czyszczenia powierzchni mających kontakt z żywnością znajdują się w następnym punkcie.

OPIS URZĄDZENIA



1 Pokrywa

2 Dysza

3 Wskaźnik zbiornika wody

4 Przełącznik

5 Płyta grzewcza

6 Dzbanek




7 Pojemnik na filtr

8 Filtr stały

PIERWSZE UŻYCIE

Przed pierwszym użyciem należy umyć akcesoria wodą z dodatkiem środka do mycia naczyń, uruchomić urządzenie z pełnym zbiornikiem wody, przepuścić wodę przez ekspres, a następnie wylać. Operację tę należy powtórzyć kilkakrotnie.

ZAPARZANIE KAWY

- Wlać do zbiornika odpowiednią ilość wody. Liczba filiżanek jest pokazywana przez wskaźnik poziomu. Nie przekraczać oznaczenia Max.
- Włożyć papierowy filtr do pojemnika na filtr i nappełnić go zmieloną kawą według uznania.
- Postawić dzbanek na płycie grzewczej.
- Włączyć ekspres (przycisk ). Kontrolka przycisku Włącz/Wyłącz zaświeci się. W każdej chwili proces parzenia kawy można przerwać przez naciśnięcie przycisku  (przycisk gaśnię).
- Kiedy kawa będzie gotowa, należy poczekać, aż filtr opróżni się całkowicie przed wyjęciem dzbanka.
- Kawa może być podgrzewana w dzbanku przykrytym pokrywą na płycie grzewczej urządzenia, aż do wyłączenia urządzenia (przycisk ).
- Po użyciu urządzenie należy wyłączyć.
- Urządzenie wyłącza się automatycznie po upływie 40 minut od zakończenia cyklu parzenia kawy.

CZYSZCZENIE

Przed przystąpieniem do czyszczenia urządzenia **odłączyć** urządzenie od zasilania sieciowego. Wyjąć wszystkie akcesoria i części dające się zdemontować ręcznie i umyć

je wodą z mydłem. Obudowę urządzenia można wyczyścić wilgotną szmatką.

Przed założeniem wszystkie części należy **dobrze** osuszyć.

NIGDY NIE ZANURZAĆ W WODZIE EKSPRESU DO KAWY, PRZEWODU ANI WTYCZKI

USUWANIE KAMIENIA

Należy regularnie usuwać kamień z ekspresu do kawy. W tym celu zalecamy włączyć ekspres ze zbiornikiem na wodę napełnionym 2 filiżankami białego octu i wody. Wykonać tę czynność dwukrotnie, a następnie wypłukać ekspres do kawy, umożliwiając 2 razy przefiltrowanie wody odpowiadającej pojemności zbiornika.

GWARANCJA

Urządzenie to posiada roczną gwarancję począwszy od daty sprzedaży przez dystrybutora, która przysługuje po okazaniu dowodu zakupu (paragon kasowy lub faktura z datą).

Gwarancja obejmuje robociznę i części zamienne.

Gwarancja nie obowiązuje w następujących przypadkach:

- Jakiegokolwiek uszkodzenia urządzenia spowodowanego jego

nieprawidłowym użytkowaniem (zastosowanie do celów profesjonalnych jest zabronione).

- Uszkodzeń spowodowanych podłączeniem urządzenia do źródła zasilania o innych parametrach niż zalecane (230 V ~ 50 Hz) oraz przeprowadzenia prac naprawczych przez osobę inną niż pracownik autoryzowanego serwisu naprawczego dystrybutora.



Urządzenie nie powinno być wyrzucane ze zwykłymi odpadami domowymi, lecz przekazane do specjalnego punktu zbiórki. Urządzenie może stanowić zagrożenie dla środowiska.

Para evitar danos provocados por uma utilização inadequada, leia atentamente estas instruções antes de ligar o aparelho à corrente elétrica. Respeite rigorosamente as instruções de segurança.

RECOMENDAÇÕES DE SEGURANÇA

Este aparelho pode ser utilizado por crianças com pelo menos 8 anos, desde que estejam sob supervisão ou caso as instruções relacionadas com a utilização do aparelho, em total segurança, lhes tenham sido transmitidas e os riscos incorridos tenham sido compreendidos. A limpeza e a manutenção pelo utilizador não devem ser efetuadas por crianças, exceto se tiverem mais de 8 anos e sob a supervisão de um adulto. Mantenha o aparelho e o respetivo cabo fora do alcance de crianças com menos de 8 anos. Este aparelho pode ser utilizado por pessoas com capacidades físicas, sensoriais ou mentais reduzidas ou por pessoas sem experiência e conhecimentos, desde que se encontrem sob vigilância ou tenham recebido instruções relativas à utilização segura do aparelho e tenham compreendido os perigos potenciais daí resultantes.

As crianças não devem utilizar o aparelho como brinquedo.

- 1- Leia atentamente o manual antes da primeira utilização do seu aparelho.
- 2- Antes de utilizar o aparelho, certifique-se de que a tensão elétrica da sua tomada corresponde à tensão marcada no aparelho.
- 3- Nunca deixe o seu aparelho sem vigilância quando este estiver em funcionamento.
- 4- Verifique, de vez em quando, se o cabo de alimentação está danificado. Não utilize o seu aparelho se o cabo de alimentação ou o próprio aparelho apresentar qualquer tipo de avaria.
- 5- Utilize o aparelho apenas em ambientes domésticos e da forma indicada no manual.

6- Nunca mergulhe o aparelho em água ou em qualquer outro líquido, quer seja para limpeza ou por qualquer outra razão. Nunca coloque o aparelho na máquina de lavar loiça.

7- Não utilize o aparelho perto de fontes de calor.

8- Se o cabo estiver danificado, deve ser substituído pelo fabricante, pelo respetivo serviço pós-venda ou por um técnico devidamente qualificado, para evitar qualquer perigo.

9- A ficha deve ser desligada antes de limpar o aparelho.

10- Qualquer reparação deve ser realizada pelo fabricante, pelo respetivo serviço pós-venda ou por um técnico devidamente qualificado, para evitar qualquer perigo.

11- Não utilize o aparelho no exterior e guarde-o num lugar seco.

12- Não utilize acessórios não recomendados pelo fabricante, pois podem constituir um perigo para o utilizador e danificar o

aparelho.

ADVERTÊNCIA: Uma utilização incorreta do aparelho pode causar ferimentos.

13- Nunca mova o aparelho puxando-o pelo cabo. Certifique-se de que o cabo de alimentação não prende acidentalmente, para evitar qualquer queda do aparelho. Evite enrolar o cabo em torno do aparelho e não o torça.

14- Coloque o aparelho sobre uma mesa ou um suporte suficientemente estável para evitar a sua queda.

15- Utilize apenas água potável fria (temperada). Não utilize a água contida em banheiras, pias ou outros recipientes.

ADVERTÊNCIA: Evite qualquer projeção no conector.

16- Utilize o aparelho apenas se o bule não apresentar qualquer fissura. Utilize este bule apenas neste aparelho. Manuseie o bule com muito cuidado, pois o vidro

é frágil.

17- Deixe o aparelho arrefecer antes de limpá-lo, guardá-lo ou enchê-lo. É imperativo que o aparelho esteja desligado antes de enchê-lo com água.

18- Durante o enchimento, nunca exceda a marca "máx."

19- Certifique-se de que o cabo de alimentação não entra em contacto com as superfícies quentes do aparelho.

20- Não toque nas superfícies quentes do aparelho (atenção, a base de suporte do bule é uma delas!), manuseie-o apenas pelas partes de plástico e recorra sempre à pega para segurar o bule.

21- Tenha cuidado para não se queimar com o vapor libertado por cima do filtro de café.

22- Para a limpeza do calcário, utilize exclusivamente uma solução de água com vinagre, ou um produto especialmente concebido para remover o calcário da cafeteira. Não utilize amoníaco ou outra substância

que possa ser prejudicial à sua saúde.


23- Coloque apenas café moído no filtro de café.

24- Não coloque a cafeteira em funcionamento sem água. Se a sua cafeteira for programável, não se esqueça de enchê-la com água antes da programação.

25- Nunca coloque o bule vazio (ou quase vazio) sobre a placa, ou sobre qualquer outra superfície quente, quando a cafeteira estiver em funcionamento.

26- Tenha sempre em mente que a temperatura do café preparado é muito alta. Manuseie o bule com precaução, para evitar salpicos.

27- Desligue a ficha do aparelho da tomada elétrica em caso de inatividade prolongada ou durante qualquer operação de limpeza.

28-  **ATENÇÃO:** Superfície quente durante a utilização do equipamento.

29- A superfície da resistência de aquecimento conserva um

calor residual após a utilização.

30- Este aparelho destina-se a ser utilizado em aplicações domésticas e similares, tais como:

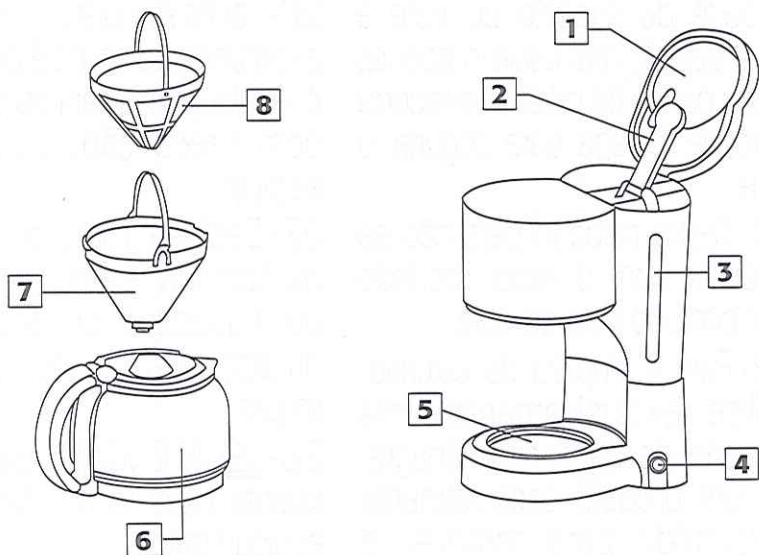
- Áreas de cozinha reservadas ao pessoal em lojas, escritórios e outros ambientes de trabalho análogos;
- Quintas;
- Por clientes de hotéis, motéis

e outros ambientes com carácter residencial;

- Ambientes do tipo quartos de hotel.

31- Para informações pormenorizadas sobre a limpeza das superfícies em contacto com os alimentos, consulte os capítulos seguintes.

DESCRIÇÃO DO APARELHO






- | | | | |
|------------------------|-----------|------------------------------|---------------------|
| 1 Tampa | 2 Difusor | 3 Indicador do nível de água | 4 Interruptor |
| 5 Placa de aquecimento | 6 Bule | 7 Porta-filtro | 8 Filtro permanente |

PRIMEIRA UTILIZAÇÃO

Antes da primeira utilização, lave todos os acessórios com água e sabão, coloque o aparelho em funcionamento uma vez com o depósito cheio de água e, em seguida, deite fora a água utilizada. Repita esta operação várias vezes.

PARA FAZER CAFÉ

- Deite a quantidade de água pretendida no depósito. O número de chávenas é mostrado pelo indicador de nível. Não exceda o nível Máx.
- Coloque um filtro de papel no suporte de filtro e encha-o com a quantidade de café moído desejada.
- Coloque o bule sobre a placa de aquecimento.
- Ligue a cafeteira (botão ). O botão Ligar/Desligar acende-se. A qualquer momento, o processo pode ser interrompido, bastando premir novamente o botão ; o botão apaga-se.
- Quando o café estiver pronto, aguarde até que o filtro esteja completamente vazio antes de retirar o bule.
- O café pode ser mantido quente dentro do bule com tampa sobre a placa quente, até desligar o aparelho (botão .
- Desligue sempre o aparelho após a utilização.
- Paragem automática ao fim de 40 minutos, após o ciclo de preparação do café.

LIMPEZA

Desligue a ficha da tomada elétrica antes de iniciar a limpeza. Retire manualmente todos os acessórios e peças amovíveis e lave-os com água e sabão.

O corpo do aparelho pode ser limpo com um pano húmido. Seque **cuidadosamente** todas as peças antes de montá-las.

NUNCA MERGULHE EM ÁGUA A CAFETEIRA, O CABO OU A FICHA.

LIMPEZA DO CALCÁRIO

O calcário da sua cafeteira deve ser removido regularmente. Para tal, recomendamos colocar a cafeteira em funcionamento depois de encher o depósito com 2 chávenas de uma solução de vinagre branco e água. Efetue esta operação duas vezes e, em seguida, lave a cafeteira fazendo passar 2 vezes o volume de água do depósito.

GARANTIA

1. Em caso de falta de conformidade do produto com o contrato, o consumidor tem direito a que esta seja reposta sem encargos.
2. Este produto tem uma garantia de 2 (dois) anos, contados a partir da data da sua compra pelo consumidor.
3. Para beneficiar da garantia o consumidor deve denunciar ao vendedor a falta de conformidade do produto, no prazo de 2 (dois) meses a partir da data em que a tenha detetado.
4. A garantia só é válida se, aquando da denúncia da falta de conformidade do produto ao vendedor, o consumidor apresentar a fatura original da compra.
5. Para efeitos de utilização da presente garantia, o consumidor deverá entregar o produto no estabelecimento onde o comprou, local onde também por este deverá, no caso de reparação, ser levantado, após a receção de informação do vendedor para esse efeito.
6. Em caso de reparação do produto, e decorrido que esteja o prazo máximo de 120 (cento e vinte) dias, contados da comunicação do vendedor ao consumidor para levantar o mesmo, sem que este assim proceda, o vendedor dará ao produto o destino que entender, sem que daí possa decorrer qualquer direito de indemnização ou compensação para o consumidor.
7. A presente garantia não abrange danos causados por utilização negligente, uso indevido, acidente, não cumprimento das instruções do fornecedor, modificação ou reparação não autorizada do aparelho, nem encargos com a

manutenção e reparação do produto não decorrentes da aplicação da garantia.

8. A presente garantia é gratuita e decorre automaticamente da compra do produto.



.....
Os resíduos de produtos elétricos não devem ser eliminados juntamente com outros resíduos domésticos. Por favor entregue-os no ecocentro municipal mais próximo sempre que exista, ou nos Pontos de Recolha específicos para o efeito, nos locais de venda. Consulte as autoridades locais ou o seu vendedor para obter aconselhamento sobre o encaminhamento do resíduo. Este resíduo pode apresentar um perigo para o meio ambiente.
.....

... ..
... ..
... ..

... ..
... ..
... ..
... ..
... ..

