

OBRIGADO POR COMPRAR UM PRODUTO INDESIT

Para beneficiar de uma assistência mais completa, registre o seu produto em www.indesit.com/register



Leia as instruções de segurança com atenção antes de usar o aparelho.

Antes de pôr a máquina a funcionar, é obrigatório retirar os parafusos de transporte. Para obter instruções mais detalhadas sobre como os retirar, consulte o Guia de Instalação.

PAINEL DE COMANDOS

1. Tecla ON/OFF
2. Tecla e indicador luminoso START/PAUSE
3. Tecla da TEMPERATURA
4. VISOR
5. Tecla DA BLOQUEIO DAS TECLAS
6. Teclas OPÇÃO
7. Tecla INÍCIO POSTERIOR
8. Tecla CENTRIFUGAÇÃO
9. SELETOR DE PROGRAMAS
10. PUSH & GO button

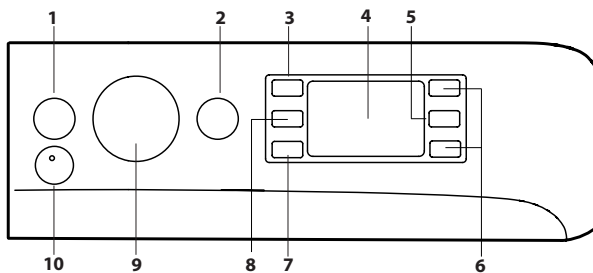


TABELA PROGRAMAS

| Programa | | Temperatura | | Velocidade max. (rotações) | Carga máxima (kg) | Duração (h : m) | Detergentes e aditivos | | Detergente recomendado | | Humidade residual % (***) | Consumo energia kWh | Água total l | Temperatura de lavagem °C |
|----------|---------------------------------|-------------|----------|----------------------------|-------------------|-----------------|------------------------|-----------|------------------------|---------|---------------------------|---------------------|--------------|---------------------------|
| | | Definição | Range | | | | Lavagem | Amaciador | Pó | Líquido | | | | |
| 1 | Algodão | 30°C | ☼ - 30°C | 1200 | 5 | ** | ● | ○ | - | ✓ | - | - | - | - |
| 2 | Sintéticos | 30°C | ☼ - 30°C | 1000 | 5 | ** | ● | ○ | - | ✓ | - | - | - | - |
| 3 | Coloridos | 30°C | ☼ - 30°C | 1000 | 5 | ** | ● | ○ | - | ✓ | - | - | - | - |
| 4 | Delicados | 30°C | ☼ - 30°C | 0 | 1 | ** | ● | ○ | - | ✓ | - | - | - | - |
| 5 | Rápido 30' | 30°C | ☼ - 30°C | 800 | 5.5 | 0:30 | ● | ○ | - | ✓ | 71 | 0,21 | 50 | 27 |
| 6 | Algodão (2) | 40°C | ☼ - 60°C | 1400 | 10 | 3:55 | ● | ○ | ✓ | ✓ | 49 | 1,14 | 107 | 45 |
| 7 | Sintéticos (3) | 40°C | ☼ - 60°C | 1200 | 5.5 | 2:55 | ● | ○ | ✓ | ✓ | 35 | 0,83 | 80 | 43 |
| 8 | Mistos | 40°C | ☼ - 40°C | 1400 | 10 | ** | ● | ○ | - | ✓ | - | - | - | - |
| 9 | Eco 40-60 (1) | 40°C | 40°C | 1351 | 10 | 3:55 | ● | ○ | ✓ | ✓ | 53 | 1,02 | 59 | 35 |
| | | | | 1351 | 5 | 2:50 | ● | ○ | ✓ | ✓ | 53 | 0,77 | 60 | 35 |
| | | | | 1351 | 2.5 | 1:55 | ● | ○ | ✓ | ✓ | 53 | 0,41 | 42 | 33 |
| 10 | Branco | 60°C | ☼ - 90°C | 1400 | 10 | 2:40 | ● | ○ | ✓ | ✓ | 54 | 1,90 | 100 | 55 |
| 11 | Rápido | 20°C | ☼ - 20°C | 800 | 2.5 | ** | ● | ○ | - | ✓ | - | - | - | - |
| 11 | Rápido | 40°C | ☼ - 40°C | 1200 | 5.5 | ** | ● | ○ | - | ✓ | - | - | - | - |
| 11 | Rápido | 60°C | ☼ - 60°C | 1000 | 10 | ** | ● | ○ | ✓ | ✓ | - | - | - | - |
| 12 | Edredões | 30°C | ☼ - 30°C | 1000 | 3.5 | ** | ● | ○ | - | ✓ | - | - | - | - |
| 13 | Lã | 40°C | ☼ - 40°C | 800 | 2.5 | ** | ● | ○ | - | ✓ | - | - | - | - |
| 14 | 20°C | 20°C | ☼ - 20°C | 1400 | 10 | 1:50 | ● | ○ | - | ✓ | 55 | 0,20 | 95 | 22 |
| 15 | Enxag.& Centrif. | - | - | 1400 | 10 | ** | - | ○ | - | - | - | - | - | - |
| 16 | Centrif.& Drenagem * | - | - | 1400 | 10 | ** | - | - | - | - | - | - | - | - |

● Dosagem requerida ○ Dosagem opcional

A duração do ciclo indicada no visor ou no manual é uma estimativa calculada com base nas condições padrão. O tempo efetivo poderá variar a depender de vários fatores, tais como a temperatura e a pressão da água em entrada, a temperatura ambiental, a quantidade de detergente, a quantidade e o tipo de carga, o balanceamento da carga e as opções adicionais selecionadas. Os valores indicados para programas além do Eco 40-60 são apenas indicativos.

1) Eco 40-60 - Ciclo de lavagem de teste em conformidade com a regulamentação Ecodesign EU 2019/2014. O programa mais eficaz em termos de energia e consumo de água para lavar roupa de algodão com sujidade normal.

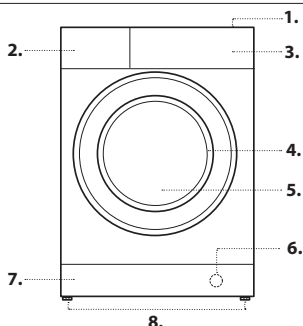
Nota: os valores da velocidade de centrifugação apresentados no visor podem diferir ligeiramente dos valores apresentados na tabela.

Para todos os institutos de teste:

- 2) Programa algodão longo: configurar o programa 6 com uma temperatura de 40 °C.
- 3) Programa sintético longo: configurar o programa 7 com uma temperatura de 40 °C.

DESCRIÇÃO DO PRODUTO

1. Plano de trabalho
2. Gaveta dos detergentes
3. Painel de comandos
4. Pega
5. Porta
6. Bomba de descarga (atrás da base)
7. Base (amovível)
8. Pés reguláveis (2)



* Ao selecionar o programa 16 e excluindo a centrifugação, a máquina efetuará apenas a descarga.

** É possível controlar a duração dos programas de lavagem no visor.

*** Após o final do programa e centrifugação com a velocidade máxima de centrifugação selecionável, na configuração predefinida do programa.

GAVETA DOS DETERGENTES

Gaveta 1:

Não inserir detergente nesta gaveta.

Gaveta 2: Detergente para lavagem (em pó ou líquido)

Caso utilize detergente líquido, aconselha-se usar o divisor **A** fornecido para uma correta dosagem. Em caso de uso de detergente em pó, coloque o divisor na cavidade **B**.

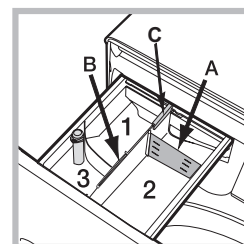
Gaveta 3: Aditivos (amaciador, etc.)

O amaciador não deve ultrapassar o nível "máx" indicado no perno central.

! Usar detergentes em pó para roupas de algodão brancas e para a pré-lavagem e para lavagens com temperatura superior aos 60°C.

! Seguir as indicações fornecidas pelo produtor na embalagem do detergente.

! Para extrair a gaveta, pressione a lingueta **C** e puxe para fora.



PROGRAMAS

Siga as recomendações indicadas nos símbolos de lavagem da roupa. O valor indicado no símbolo é a temperatura máxima recomendada para lavar a roupa.



Algodão

ciclo a 30 °C para roupa de algodão. Permite reduzir o consumo de energia para aquecimento da água mantendo um bom resultado de lavagem. Indicado para peças de roupa pouco sujas.

Sintéticos

ciclo a 30 °C para roupa sintética. Permite reduzir o consumo de energia para aquecimento da água mantendo um bom resultado de lavagem. Indicado para peças de roupa pouco sujas.

Coloridos

ciclo a 30 °C que ajuda a preservar as cores, indicado para peças de cores em Algodão e Sintéticos. Permite reduzir o consumo de energia para aquecimento da água mantendo um bom resultado de lavagem. Indicado para peças de roupa pouco sujas.

Delicados

para a lavagem de peças muito delicadas. É aconselhável colocar as peças do avesso antes da lavagem. Para obter melhores resultados, recomenda-se o uso de detergente líquido para peças delicadas.

Rápido 30'

para lavar peças pouco sujas em pouco tempo. Não é indicado para lã, seda e peças para lavar à mão.

Algodão

para lavar toalhas de banho, de mesa, roupa interior, etc. em tecido de algodão e linha resistente, mediantemente a pouco sujas.

Sintéticos

específico para lavar peças sintéticas. Na presença de sujidade mais resistente, pode-se aumentar a temperatura até 60° e utilizar também detergente em pó.

Mistos

ciclo a 40 °C para lavar peças de Algodão e Sintéticos em conjunto. Indicado para roupa interior pouco suja.

Eco 40-60

para lavar peças de algodão com sujidade normal identificadas como laváveis a 40 °C ou 60 °C, juntas no mesmo ciclo. Este é o programa de algodão padrão e o mais eficiente em termos de consumo de água e energia.

Branços

brancos resistentes muito sujos.

Rápido

permite gerir a duração do tratamento das peças de 20' a 60'.

- 20': o programa que refresca as suas peças de roupa em apenas 20 minutos.
- 45': ciclo breve estudado para lavar peças de tecido misto algodão e sintético.
- 60': estudado para lavar a 60 °C numa hora peças em algodão resistente com um grau de sujidade médio, garantindo bons resultados de lavagem. Para peças sintéticas ou mistas, é aconselhável baixar a temperatura para 40 °C.

Edredões

para lavar peças com enchimento de plumas de ganso como edredões de casal ou de solteiro (com peso inferior a 3,5 kg), almofadas, casacos. Recomenda-se colocar as peças no tambor dobrando as suas pontas para dentro e de não superar ¾ do volume do próprio tambor. Para obter ótimos resultados de lavagem recomenda-se utilizar o detergente líquido dosado na gaveta dos detergentes.

Lã - Woolmark Apparel Care - Blue:

O ciclo de lavagem "Lã" desta máquina de lavar roupa foi aprovado pela Woolmark Company para a lavagem de vestuário em lã classificado como "lavável à mão", desde que a lavagem seja executada de acordo com as instruções indicadas na etiqueta da peça e com as indicações fornecidas pelo fabricante da máquina de lavar roupa (M1135).



20°C

para a lavagem de peças pouco sujas, a uma temperatura de 20 °C.

Enxag.& Centrif.

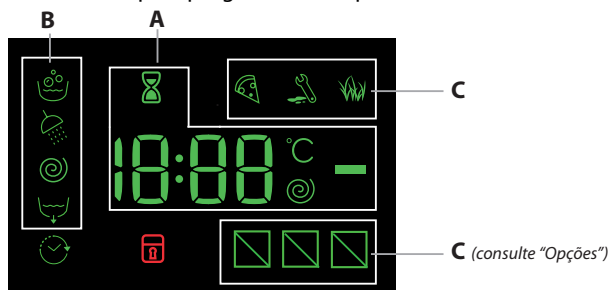
concebido para enxaguar e centrifugar.

Centrif.& Drenagem

concebido para centrifugar e descarregar a água.

VISOR

O visor é útil para programar a máquina e fornece muitas informações.



Na secção **A** é visualizada a duração dos vários programas à disposição e com o ciclo iniciado o tempo que falta até ao fim do mesmo; caso tenha sido programado um INÍCIO POSTERIOR, será visualizado o tempo que falta até ao início do programa selecionado.

Além disso, ao carregar na respetiva tecla, serão visualizados os valores máximos da velocidade de centrifugação e de temperatura que a máquina pode efetuar conforme o programa selecionado ou os últimos valores selecionados compatíveis com o programa escolhido.

O ícone da clepsidra fica intermitente na fase em que a máquina está a elaborar os dados conforme o programa selecionado. No máximo após 10 minutos do início, o ícone acende-se fixo e é indicado o tempo restante definitivo. O ícone da clepsidra irá desligar-se após aproximadamente 1 minuto desde a visualização do tempo resíduo definitivo.

Na secção **B** são visualizadas as "fases de lavagem" previstas para o ciclo selecionado e com o programa iniciado a "fase de lavagem" em curso:

- Lavagem
- Enxaguamento
- Centrifugação
- Descarga

O símbolo iluminado indica que no visor é visualizado o valor do "Início posterior" configurado.

Na secção **C** estão presentes os três níveis relativos às opções de lavagem.

INDICADOR PORTA BLOQUEADA

O símbolo aceso indica que a porta está bloqueada. Para evitar danos é necessário aguardar que o símbolo apague-se antes de abrir a porta de vidro.

Para abrir a porta durante a realização de um ciclo, carregue no botão START/PAUSE ; se o símbolo estiver apagado será possível abrir a porta.

PRIMEIRA UTILIZAÇÃO

Depois da instalação, antes de usar, efetue um ciclo de lavagem com detergente mas sem roupa, definindo o programa "Auto Limpeza".

USO QUOTIDIANO

Prepare a roupa seguindo as recomendações da secção "CONSELHOS E SUGESTÕES".

Programação rápida

- Pressione a tecla ON/OFF ; o indicador luminoso da tecla START/PAUSE irá piscar lentamente a verde.
- Abra a porta. Coloque a roupa dentro da máquina prestando atenção para não superar a carga máxima indicada na tabela dos programas.
- Extraia a gaveta e deite o detergente nos recipientes específicos como explicado na secção "GAVETA DOS DETERGENTES".
- Feche a porta.
- Pressione a tecla PUSH & GO para iniciar o programa de lavagem.

Programação tradicional

- Pressione a tecla ON/OFF ; o indicador luminoso da tecla START/PAUSE irá piscar lentamente a verde.
- Abra a porta. Coloque a roupa dentro da máquina prestando atenção para não superar a carga máxima indicada na tabela dos programas.
- Extraia a gaveta e deite o detergente nos recipientes específicos como explicado na secção "GAVETA DOS DETERGENTES".
- Feche a porta.
- Selecione com o seletor de PROGRAMAS o programa desejado; ao mesmo é associada uma temperatura e uma velocidade de centrifugação que podem ser modificadas. No visor aparecerá a duração do ciclo.
- Modifique a temperatura e/ou a centrifugação: A máquina visualiza automaticamente a temperatura e a centrifugação máximas para o programa selecionado ou as últimas selecionadas se compatíveis com o programa escolhido. Carregando na tecla pode-se reduzir a temperatura progressivamente até à lavagem a frio "OFF". Carregando no botão pode-se reduzir a centrifugação progressivamente até à sua exclusão "OFF". Pressionar novamente os botões para colocar os valores novamente nos máximos previstos.
- Selecionar as opções desejadas.

- Pressione a tecla START/PAUSE para iniciar o programa de lavagem, o indicador luminoso relativo irá acender-se a verde fixo e a porta ficará bloqueada (símbolo aceso).

COLOCAR UM PROGRAMA EM PAUSA

Para colocar em pausa a lavagem, pressione a tecla START/PAUSE ; o indicador ficará intermitente na cor âmbar. Se o símbolo não estiver iluminado, será possível abrir a porta. Para reiniciar a lavagem a partir do ponto em que foi interrompida, pressione novamente a tecla START/PAUSE .

ABRIR A PORTA, SE NECESSÁRIO

Após o início de um programa, o símbolo acende-se para indicar que a porta não pode ser aberta. Enquanto estiver em execução um ciclo de lavagem, a porta permanece bloqueada. Para abrir a porta enquanto está a decorrer um programa, por exemplo, para adicionar ou remover peças de roupa, pressione a tecla START/PAUSE para colocar o programa em pausa; o indicador ficará intermitente na cor âmbar. Se o símbolo não estiver iluminado, será possível abrir a porta. Pressione novamente a tecla START/PAUSE para continuar o programa.

ALTERAR UM PROGRAMA DE LAVAGEM DURANTE A SUA EXECUÇÃO

Para modificar um programa durante a realização de um ciclo, coloque a máquina de lavar roupa em pausa pressionando a tecla START/PAUSE (o indicador luminoso ficará intermitente na cor âmbar); selecione então o ciclo desejado e pressione novamente a tecla START/PAUSE . ! Se desejar anular um ciclo já iniciado, pressione por alguns segundos a tecla ON/OFF . O ciclo será interrompido e a máquina irá desligar-se.

FIM DO PROGRAMA

É indicado pela escrita "END" no visor, quando o símbolo se apagar será possível abrir a porta. Abra a porta, retire a roupa e desligue a máquina. Se não premir o botão "ON/OFF" , a máquina de lavar roupa desliga-se automaticamente após cerca de 10 minutos. Feche a torneira da água e esvazie a máquina de lavar. Deixe a porta entreaberta permitindo que o tambor seque.

OPÇÕES

- Se a opção selecionada não for compatível com o programa definido, o indicador luminoso se acenderá intermitente e a opção não será ativada.
- Se a opção selecionada não for compatível com a opção configurada anteriormente, a incompatibilidade será indicada com a intermitência do indicador luminoso e um sinal sonoro (3 bips) e será ativada apenas a segunda opção; o indicador luminoso da opção ativada ilumina-se.

Anti-manchas

Esta opção permite selecionar o tipo de sujidade de forma a adaptar o ciclo de forma ideal para a remoção das manchas. Os tipos de sujidade são:

- **Alimentos**, para manchas de alimentos e bebidas, por exemplo.
- **Trabalho**, para manchas de óleo e tinta, por exemplo.
- **Exterior**, para manchas de lama e erva, por exemplo.

! A duração do ciclo de lavagem varia em função do tipo de sujidade selecionado.

Rápidos

Ao pressionar pela primeira vez, ilumina-se o ícone 45', à segunda vez o ícone 60' e à terceira vez o ícone 20'.

Início posterior

Para programar o início retardado do programa escolhido, pressione a tecla relativa até alcançar o tempo de atraso desejado. Quando a opção estiver ativa, no visor ilumina-se o símbolo . Para cancelar a opção de início posterior, carregue novamente na tecla até que no visor apareça a escrita "OFF".

Temperatura

Cada programa tem uma temperatura predefinida. Se desejar modificar a temperatura, pressione a tecla . O valor é indicado no visor.

Centrifugação

Cada programa tem uma velocidade de centrifugação predefinida. Se desejar modificar a velocidade de centrifugação, pressione a tecla . O valor é indicado no visor.

PUSH & GO

Para iniciar o ciclo PUSH & GO mantenha pressionado o botão durante 2 segundos. O indicador luminoso aceso indica que o ciclo foi ativado. O ciclo de lavagem é ideal para peças em algodão e sintéticos, funcionando com uma temperatura de lavagem de 30 °C e uma velocidade máxima de centrifugação de 1000 rotações por minuto. Carga máx. 3.5 kg. (Duração do ciclo 45').

Como funciona?

1. Carregue a roupa (peças em algodão e/ou sintéticos) e feche a porta.
2. Coloque o detergente e os aditivos.
3. Inicie o programa mantendo pressionada a tecla PUSH & GO durante 2 segundos. O respetivo indicador luminoso ficará verde e a porta irá bloquear-se (símbolo aceso).

Obs.: No início da lavagem, a tecla PUSH & GO ativa um ciclo automático para algodão e sintéticos não personalizável. Este programa não permite a possibilidade de configurar opções adicionais.

Para abrir a porta durante a realização de um ciclo automático, pressione o botão START/PAUSE ; se o símbolo porta bloqueada estiver apagado, será possível abrir a porta. Pressione novamente a tecla START/PAUSE para reiniciar o programa a partir do ponto em que foi interrompido.

4. No final do programa, será apresentada no visor a escrita END.

BLOQUEIO DAS TECLAS

Para ativar o bloqueio do painel de comandos, mantenha pressionada a tecla por aproximadamente 2 segundos. O símbolo "■" aceso indica que o painel de comandos está bloqueado. Deste modo, impedem-se modificações acidentais dos programas (à exceção da tecla ON/OFF , sobretudo se houver crianças em casa. Para desativar o bloqueio do painel de comandos, mantenha pressionada a tecla por aproximadamente 2 segundos.

CONSELHOS E SUGESTÕES

Divida a roupa conforme:

O tipo de tecido (algodão, fibras mistas, sintéticos, lã, peças para lavar à mão). A cor (separe as peças coloridas das brancas, lave peças coloridas novas à parte). Delicados (peças pequenas - como meias de nylon - peças com colchetes - como soutiens - insira-as num saco de tecido).

Esvazie os bolsos

Objetos como moedas ou isqueiros podem danificar a máquina de lavar roupa e o tambor. Verifique os botões.

Seguir a recomendação de dosagem / aditivos

Otimiza o resultado da limpeza, evita irritações devido ao excesso de detergente na roupa e poupa dinheiro ao evitar o desperdício de detergente.

Utilizar temperaturas mais baixas e duração maior

Os programas mais eficientes em termos de consumo de energia são geralmente os de temperaturas mais baixas e maior duração.

Atenção ao tamanho das cargas

Carregue a máquina de lavar até à capacidade indicada na "TABELA DE PROGRAMAS" para poupar água e energia.

Ruído e conteúdo de humidade residual

São influenciados pela velocidade de centrifugação: quanto maior a velocidade de centrifugação na fase de centrifugação, maior o ruído e menor o conteúdo de humidade residual.

MANUTENÇÃO E CUIDADOS

Para qualquer operação de limpeza e manutenção, desligue a máquina e retire a ficha da tomada. Não utilize líquidos inflamáveis para limpar a máquina de lavar. Limpe e efetue a manutenção da sua máquina de lavar periodicamente (pelo menos 4 vezes por ano)

Desligue a água e a corrente elétrica

Feche a torneira da água após cada lavagem. Desta forma diminuiu o desgaste do sistema hidráulico da máquina de lavar roupa e elimina o risco de vazamento.

Retire a ficha da tomada elétrica quando for limpar a máquina de lavar roupa e durante os trabalhos de manutenção.

Limpar a máquina de lavar

A parte externa e as peças em borracha podem ser limpas com um pano molhado com água morna e sabão. Não utilize solventes nem abrasivos. A máquina de lavar roupa dispõe de um programa de "Auto Limpeza" das suas partes internas que deve ser efetuado sem carga alguma dentro do tambor. O detergente (na quantidade equivalente ao 10% daquela recomendada para peças pouco sujas) ou aditivos específicos para a limpeza da máquina de lavar roupa, poderão ser utilizados como coadjuvantes no programa de lavagem. Recomenda-se efetuar o programa de limpeza a cada 40 ciclos de lavagem.

Para ativar o programa, pressione em simultâneo as teclas e por 5 segundos.

O programa iniciará automaticamente e terá uma duração de aproximadamente 70 minutos. Para interromper o ciclo, pressione a tecla START/PAUSE .

Limpar a gaveta dos detergentes

Lave-a com água corrente; esta limpeza deve ser efetuada frequentemente.

Cuidados com a porta de vidro e o tambor

Deixe a porta sempre entreaberta para evitar que se formem odores desagradáveis.

Limpar a bomba

Esta máquina de lavar roupa está equipada com uma bomba com limpeza automática que não precisa de operações de manutenção. No entanto, pode acontecer que pequenos objetos (moedas, botões) caiam na pré-câmara que protege a bomba, situada na parte inferior da mesma. ! Certifique-se que o ciclo de lavagem tenha terminado e tire a ficha da tomada. Para obter acesso à pré-câmara:

1. remova o painel de cobertura no lado anterior da máquina empurrando para o centro, em seguida empurre para baixo de ambos os lados e remova-o;
2. desenrosque a tampa da bomba de descarga rodando-a em sentido anti-horário: é normal que saia um pouco de água;
3. limpe o interior com cuidado;
4. volte a enroscar a tampa;
5. monte novamente o painel; certifique-se, antes de empurrá-lo na máquina, que os ganchos foram colocados nas respetivas ranhuras.

Verificar o tubo de alimentação de água

Verifique o tubo de alimentação da água pelo menos uma vez por ano. Se apresentar rachaduras ou fendas, será necessário substituí-lo: durante as lavagens as fortes pressões podem provocar repentinas quebras. ! Nunca utilize tubos já usados.

SISTEMA DE BALANCEAMENTO DA CARGA

Antes de cada centrifugação, para evitar vibrações excessivas e para distribuir a carga em modo uniforme, o tambor efectua algumas rotações a uma velocidade levemente superior àquela de lavagem. Se no fim de repetidas tentativas a carga ainda não estiver correctamente balanceada, a máquina efectuará a centrifugação com uma velocidade inferior àquela prevista. No caso de um excessivo desequilíbrio, a máquina de lavar roupa efectuará a distribuição ao invés da centrifugação. Para favorecer uma melhor distribuição da carga e o seu correcto balanceamento, aconselha-se misturar peças grandes com peças pequenas.

ACESSÓRIOS

Contacte o nosso Serviço de Assistência para verificar se os seguintes acessórios estão disponíveis para este modelo de máquina de lavar roupa.

Kit de sobreposição

Com este acessório, pode fixar a máquina de secar na parte superior da sua máquina de lavar para poupar espaço e para facilitar a colocação e retirada de roupa da máquina de secar.

TRANSPORTE E MOVIMENTAÇÃO

Não levante a máquina de lavar segurando-a pela parte de cima.

Desligue a ficha da tomada e feche a torneira da água. Verifique se a porta e a gaveta dos detergentes estão bem fechadas. Desligue o tubo de alimentação da torneira da água e desconecte o tubo de descarga. Remova toda a água residual dos tubos e fixe-os de forma que não possam ser danificados durante o transporte. Volte a aplicar os parafusos de fixação para transporte. Siga pela ordem inversa o procedimento para remoção dos parafusos de fixação de transporte descrito nas "Instruções para a instalação".

DEMO MODE: para desativar esta função, desligue a máquina de lavar. Em seguida, prima e mantenha premido o botão "START/PAUSE" ▷⏸ e, após 5 segundos, prima e mantenha premido também o botão "ON/OFF" ⏻ durante 2 segundos..

ANOMALIAS E SOLUÇÕES

Pode acontecer que a máquina de lavar roupa não funcione. Antes de telefonar para a Serviço Pós-Venda, verifique se não se trata de um problema fácil de resolver com ajuda da seguinte lista.

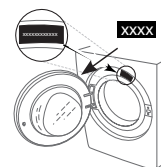
| Anomalias | Possíveis causas / Solução |
|--|---|
| A máquina de lavar roupa não liga. | A ficha não está colocada na tomada elétrica, ou não é suficiente para haver contacto. Em casa não há corrente. |
| O ciclo de lavagem não inicia. | A porta de vidro não está bem fechada. A tecla ON/OFF ⏻ não foi pressionada. A tecla START/PAUSE ▷⏸ não foi pressionada. A torneira da água não está aberta. Foi programado um início retardado. |
| A máquina de lavar roupa não carrega água (no visor é visualizada a palavra "H2O"). | O tubo de alimentação de água não está ligado na torneira. O tubo está dobrado. A torneira da água não está aberta. Está a faltar água em casa. Não há suficiente pressão. A tecla START/PAUSE ▷⏸ não foi pressionada. |
| A máquina de lavar roupa carrega e descarrega água continuamente. | O tubo de descarga não está instalado entre 65 e 100 cm de altura do chão. A ponta do tubo de descarga está imersa na água. Da descarga na parede não foi sangrado o ar. Se depois destas verificações o problema não for resolvido, feche a torneira da água, desligue a máquina de lavar roupa e contacte o Serviço de Assistência. Se a morada encontrar-se nos últimos andares de um edifício, é possível que aconteçam fenómenos de sifão por causa dos quais a máquina de lavar roupa carrega e descarrega água continuamente. Para eliminar este inconveniente, há a disposição no comércio apropriadas válvulas contra o efeito sifão. |
| A máquina de lavar roupa não descarrega ou nem realiza centrifugação. | O programa não prevê a descarga: com alguns programas é necessário iniciá-lo manualmente. O tubo de descarga está dobrado. A conduta de descarga está entupida. |
| A máquina de lavar roupa vibra muito durante a centrifugação. | O tambor, no momento da instalação, não foi desbloqueado corretamente. A máquina não está nivelada. A máquina está apertada entre os móveis e a parede. |
| A máquina de lavar roupa vaza água. | O tubo de alimentação da água não está bem enroscado. A gaveta dos detergentes está entupida. O tubo de descarga não está bem fixado. |
| Os indicadores luminosos das "Opções" e de START/PAUSE ▷⏸ piscam rapidamente e o visor apresenta um código de anomalia (por ex.: F-01, F-..). | Desligue a máquina e retire a ficha da tomada, aguarde aproximadamente 1 minuto e volte a ligá-la. Se a anomalia persistir, contacte o Serviço de Assistência . |
| Está a formar-se demasiada espuma. | O detergente não é específico para máquina de lavar roupa (deve apresentar a escrita "para máquina de lavar", "à mão e para máquina de lavar" ou similares). A dose foi excessiva. |
| O PUSH & GO não é ativado. | Depois de ligar a máquina, foi acionado um comando diferente de PUSH & GO. Desligue a máquina e pressione o botão PUSH & GO. |

Pode transferir as instruções de segurança, a ficha do produto e os dados energéticos:

- Visitando o nosso website docs.indesit.eu
- Utilizando o código QR
- Em alternativa, **contacte o nosso Serviço Pós-Venda** (Consulte o número de telefone no livro de garantia). Ao contactar o nosso Serviço Pós-Venda, indique os códigos fornecidos na placa de identificação do seu produto.

Para mais informações sobre a reparação e a manutenção, o utilizador deverá visitar o site www.indesit.eu

A informação sobre o modelo pode ser obtida utilizando o código QR presente na etiqueta energética. A etiqueta inclui também um identificador do modelo que pode ser usado para consultar o portal do registo em <https://eprel.ec.europa.eu>.



400011543672